

FICHE TECHNIQUE

TECHNICAL DATA

PRESENTATION

Larmier préfabriqué permettant le recouvrement étanche entre une maçonnerie verticale et la remontée du complexe d'étanchéité de toiture, conformément aux prescriptions du DTU 43.1.

PRESENTATION

Prefabricated fascia board allowing a watertight cover between a vertical masonry and the top edge of the roofing system, in accordance with Rules of Works

EMPLOIS

- Toitures-terrasses non accessibles : acrotères, édifices divers, souches de cheminées, etc

USES

- Flat-roofs : parapet, basement of chimney, etc

CONDITIONNEMENT

Eléments de 3 mètres, pré-perçés

PACKAGING

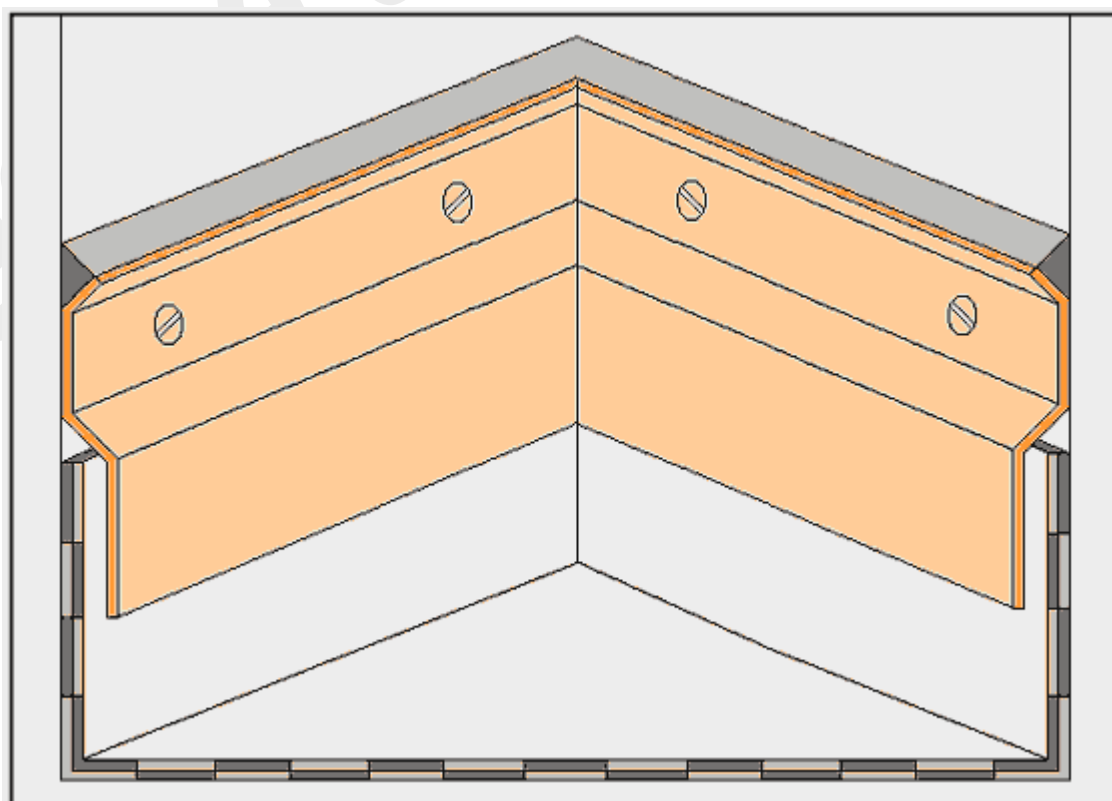
Pre-drilled lengths of 3 metres

COMPOSITION

- Standard : Aluminium AG3 brut protégé
- Spécial : Aluminium prélaqué ou anodisé acier inoxydable, laiton, cuivre

COMPOSITION

- Standard : Aluminium grade AG3
- Special : Pre-painted aluminium, anodized aluminium, stainless steel, brass, copper



MISE EN OEUVRE

- Tracer un trait au cordeau sur le mur, à 15 mm au dessus du niveau d'arrêt du relevé d'étanchéité, pour repérer l'emplacement des perçages (Fig. 1)
- Présenter le profil ESOROOFF RP en faisant coïncider les trous avec le trait et marquer les points de perçage
- Préparer les coupes d'onglets pour les angles
- Percer des trous $\varnothing 5 \times 35$ mm aux points repérés
- Fixer le profil ESOROOFF RP à l'aide des vis et chevilles fournies
- Disposer les pièces de jonctions longitudinales
- Réaliser le calfeutrement étanche en partie haute du profil ainsi que sur les coupes d'onglets à l'aide du mastic ESOFLEX SIL 1C (Label SNJF) (Fig. 2)

INSTALLATION

- Draw a line with a string 15 mm above the top of the waterproof system to mark out the location of the fixing holes (Fig. 1)
- Lay the ESOROOFF RP profile so that holes are levelled with the line and indicate holes' location.
- Cut corners to allow angle connections.
- Drill holes of $\varnothing 5 \times 35$ mm on reference marks.
- Fasten the ESOROOFF RP profile with the provided screws & bolts.
- Lay the longitudinal junction pieces.
- Make watertight the upper part of the profile as well as corners thanks to ESOFLEX SIL1C sealant. (SNJF label) (Fig.2)

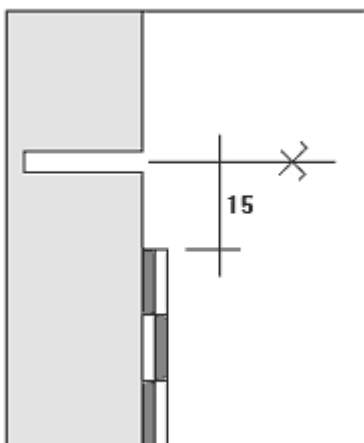


Fig.1

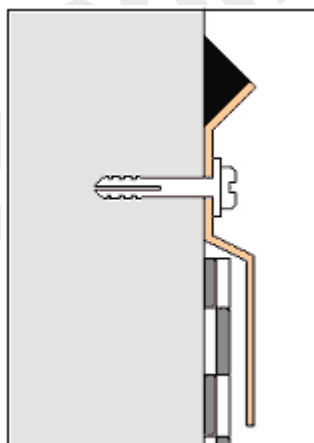
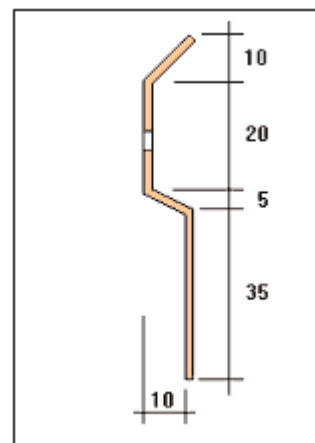
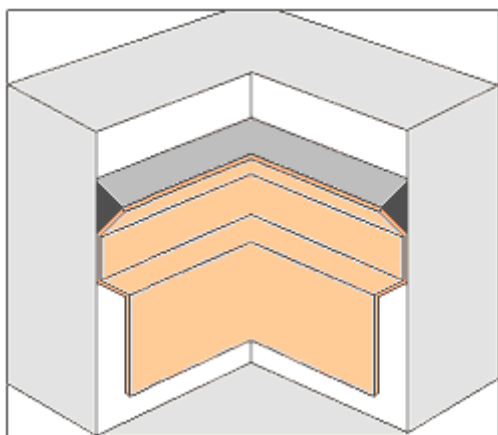


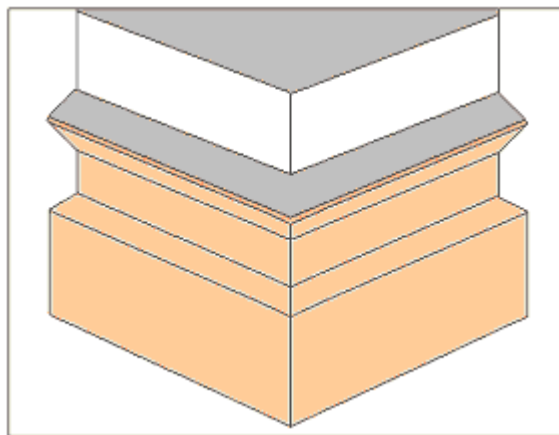
Fig.2



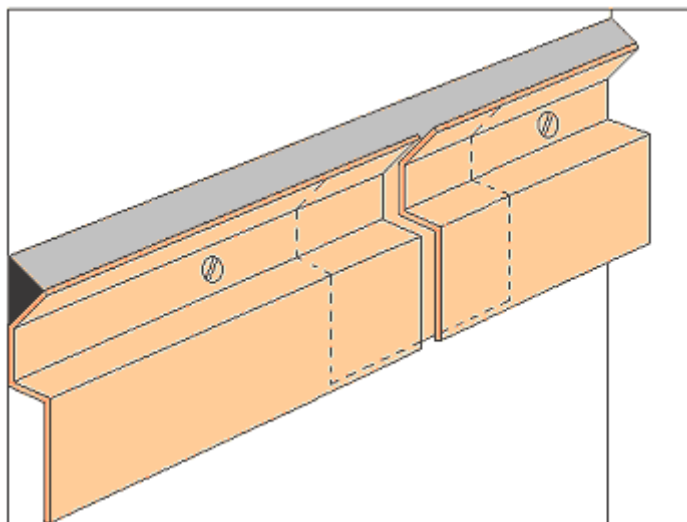
Dimensions standard (*)



Angle interne // Internal angle



Angle externe // External angle



Jonction / Junction