

ésoflat jpi 7034



SI/SfB	(43)	Hn6	(J4g)
--------	------	-----	-------

Edition 2003

FICHE TECHNIQUE

TECHNICAL DATA

PRESENTATION

Joint de dilatation à sceller pour planchers industriels supportant un trafic d'engins lourds (camions, engins de manutention, etc)

PRESENTATION

Expansion joints for industrial slabs bearing a very heavy traffic (lorries, fork-lifts, etc)

EMPLOIS

Bâtiments industriels, usines, halls de stockages, imprimeries, gares, aéroports, centre commerciaux, etc

USES

Industrial and storage buildings, factories, printings, railway stations, , airports, shopping centers, etc

CONDITIONNEMENT

Barres de 2 mètres avec trous fraisés tous les 250 mm

PACKAGING

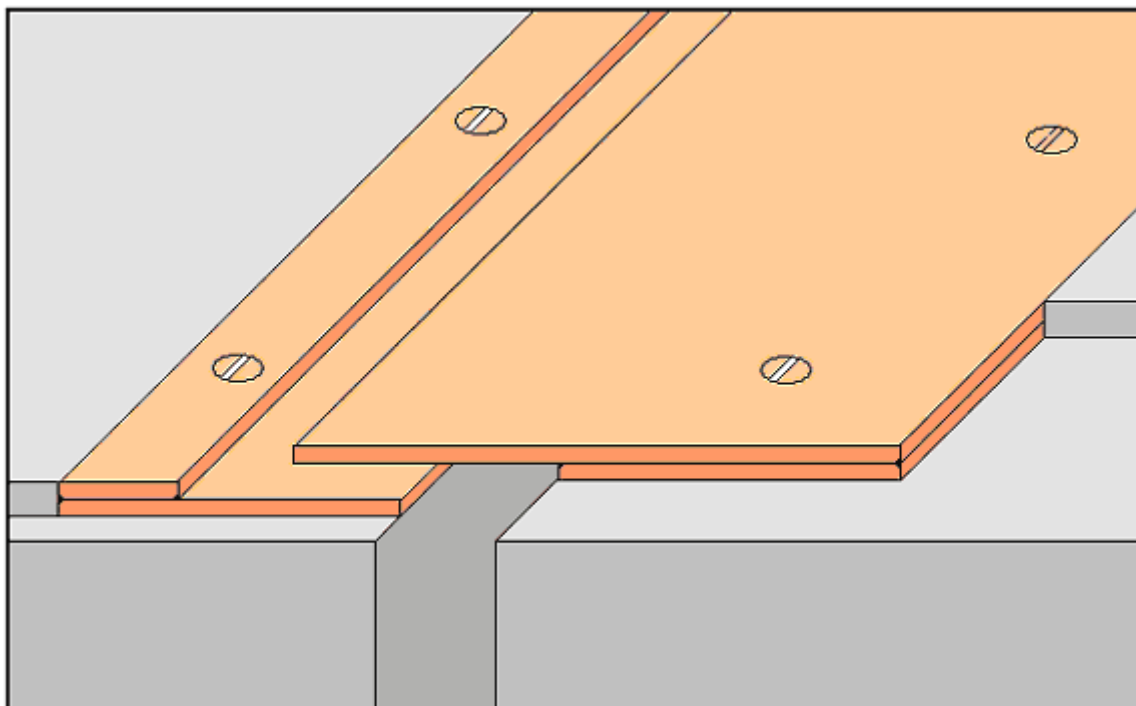
Lengths of 2 metres with drilling holes every 250 mm

COMPOSITION

- Acier inoxydable 304 finition naturelle (Polissage sur demande)

COMPOSITION

- Stainless steel grade 304 mill finished (Polishing on request)



CARACTERISTIQUES

Charges par roue

- 30 kN (3 T) avec bandages pleins
- 80 kN (8 T) avec pneumatiques

CHARACTERISTICS

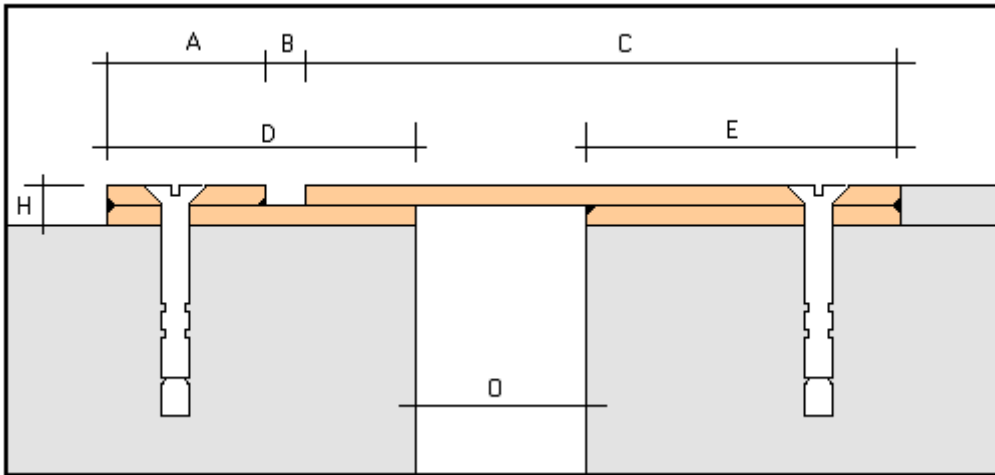
Load bearing per wheel

- 30 kN (3 T) with hard tyres
- 80 kN (8 T) with pneumatic tyres

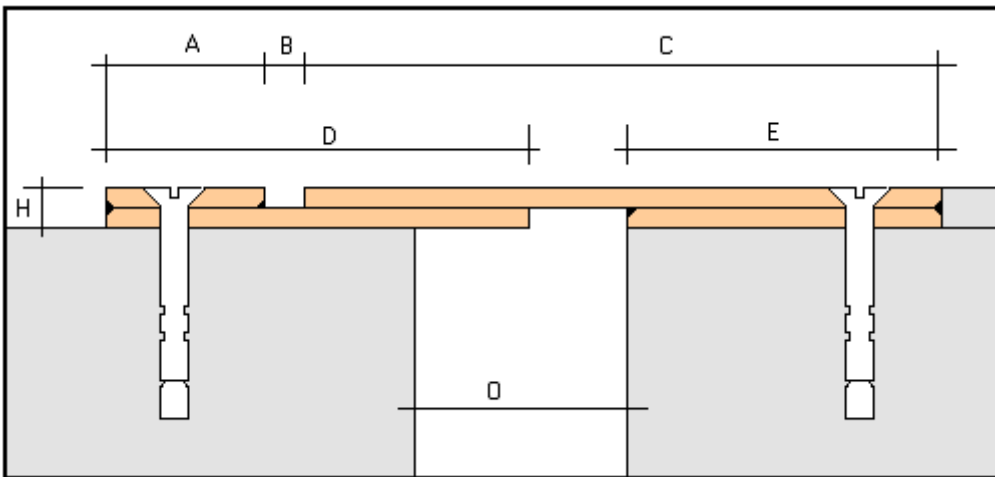
Dimensions (mm)	Références	
	JPI 7034/20	JPI 7034/50
A	30	30
B	10	10
C	100	130
D	60	60
E	60	60
H	8	8
O	20	50

Nota : Autres dimensions sur demande

Nota : Other sizes on request



Esoflat JPI 7034/20



Esoflat JPI 7034/50

FIXATIONS

Par vis et chevilles (fournies) tous les 250 mm, dans une feuillure réservée, au nu du revêtement final

PRODUITS AUXILIAIRES

- **Etanchéité à l'eau :**
Mastic coulable anti-kérosène ESOFLEX PUB/HD
- **Barrière coupe-feu 4 heures :**
Bourrelet ESOFLAM

FIXATIONS

With screws and bolt (supplied) every 250 mm, into a reserved groove, flush with the finished flooring

AUXILIARY PRODUCTS

- **Waterproofing :**
Pourable mastic ESOFLEX PUB/HD, fuel resistant
- **Fire barrier during 4 hours :**
ESOFLAM pad