

FICHE TECHNIQUE

TECHNICAL DATA

PRESENTATION

Profils plastiques compressibles pour l'obturation des joints de fractionnement des chapes et dallages industriels en béton et des revêtements de sols durs, conformément aux DTU 52.1 et 26.2

PRESENTATION

Compressible PVC profiles used to make control joints in concrete screeds, industrial slabs and tiled floorings, according to the French Rules of Work.

EMPLOIS

- Joints de fractionnement des revêtements de sols durs
- Joints de construction-retrait des chapes ciment
- Calfeutrement des joints sciés des dallages en béton

USES

- Control joints for floor pavements
- Construction joints for cement screeds
- Sealing of sawed joints in industrial concrete slabs

CARACTERISTIQUES

- Composition :

PVC souple et/ou rigide homologués au sens de l'article 16 du Règlement Technique Particulier de la Marque PF applicable aux produits extrudés à base de compound vinyliques pour les usages intérieurs ou extérieurs.

CHARACTERISTICS

- Composition :

Made of soft and/or rigid PVC, as explained in French Standards in which concerns extruded products based on vinylic items for external and internal uses.

- Résistance chimique :

Agents alcalins, acides et bases dilués, détergents, graisses animales et végétales, nettoyage vapeur

- Chemical resistance :

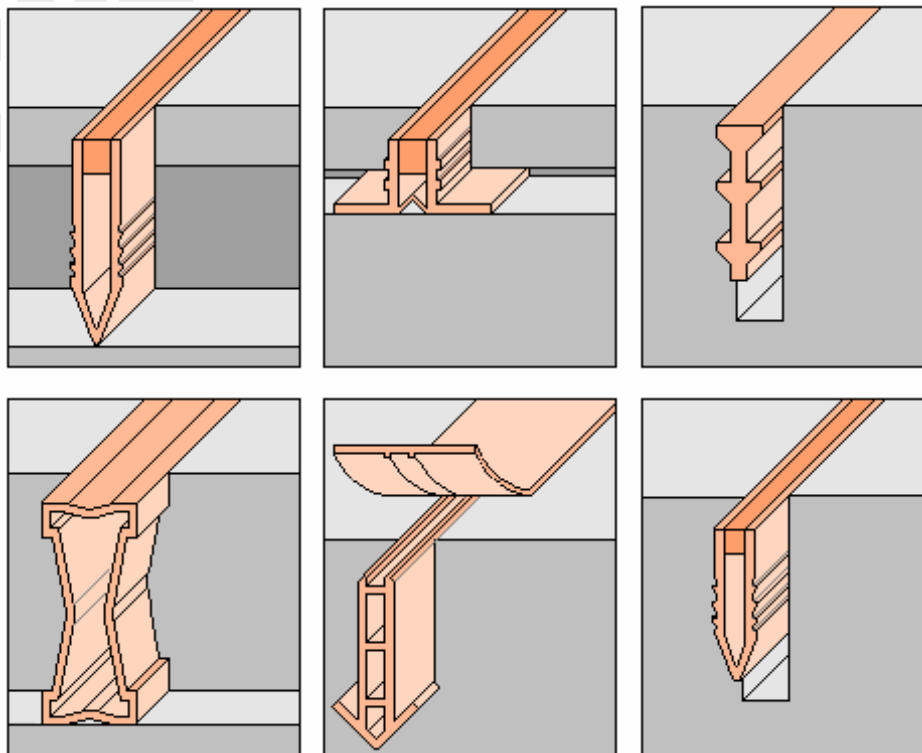
Alcalin agents, acids and diluted bases, detergents, animal and vegetal greases and vapor-cleaning systems

- Coloris standard :

Gris clair . Autres coloris possibles par quantité

- Standard color :

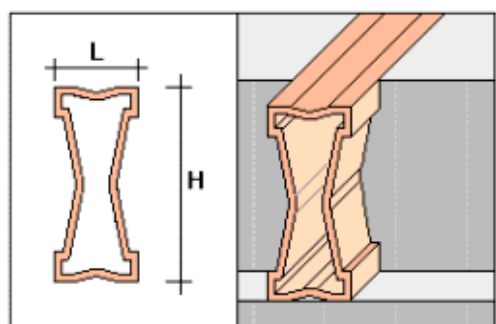
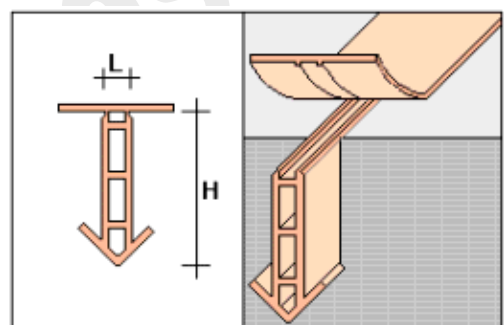
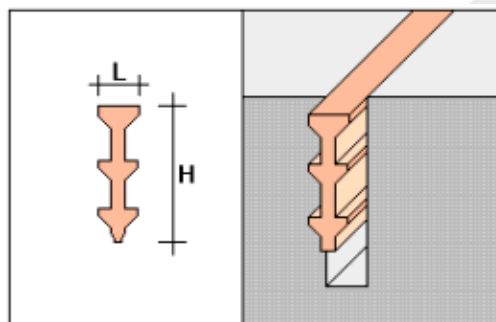
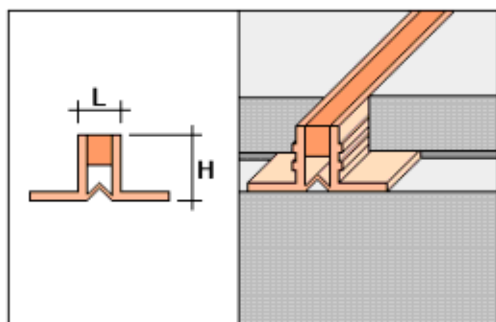
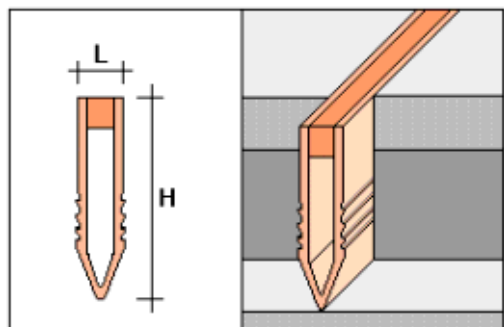
Light grey. Other colors are available according to quantities



1 - Répartition des joints :

Conformément aux prescriptions des DTU 52.1 et 26.2, le dallage doit être fractionné en surfaces de 25 m² à 50 m².

Un joint identique doit être réalisé en bordure des reliefs et émergences de toutes natures, tels que murs, poteaux, etc...

**1 - Joints position :**

According to the French Technical Rules of Works, the concrete floor must be divided from 25 m² to 50 m² areas.

A similar joint must be placed around all elements like walls, columns, etc...

ESODAL DS**Joints pour carrelages posés sur chape
Joints for floor pavements (mortar bedded)**

| Référence | Dimensions : H x L (mm) |
|--------------|-------------------------|
| Esodal DS 25 | 6 x 25 |
| Esodal DS 30 | 8 x 30 |
| Esodal DS 35 | 8 x 35 |
| Esodal DS 40 | 8 x 40 |
| Esodal DS 50 | 8 x 50 |
| Esodal DS 65 | 8 x 65 |

Conditionnement / Packaging : 40 x 2.5 ml = 100 mètres

ESODAL PC**Joints pour carrelages en pose collée
Joints for floor pavements (bonding)**

| Référence | Dimensions : H x L (mm) |
|-------------------|-------------------------|
| Esodal PC 6 x 6 | 6 x 6 |
| Esodal PC 8 x 8 | 8 x 8 |
| Esodal PC 10 x 10 | 10 x 10 |
| Esodal PC 12 x 8 | 12 x 8 |
| Esodal PC 14 x 8 | 14 x 8 |
| Esodal PC 16 x 8 | 16 x 8 |
| Esodal PC 18 x 8 | 18 x 8 |
| Esodal PC 20 x 8 | 20 x 8 |

Conditionnement / Packaging : 40 x 2.5 ml = 100 mètres

ESODAL JFD**Profil d'obturation pour joints sciés de dallage
Profiles for concrete slab sawed joints**

| Référence | Dimensions : H x L (mm) |
|--|-------------------------|
| Esodal JFD type 20/5/ S | 20 x 5 |
| Epaisseur de la lame / Thickness of the saw : 3,8 mm | |

Conditionnement / Packaging : Rouleaux/Rolls = 50 mètres

| | |
|-------------------|--------|
| Esodal JFD 20/4/R | 20 x 5 |
| Esodal JFD 25/6/R | 25 x 6 |

Epaisseur de la lame / Thickness of the saw : 3,2 & 4,2 mm

Conditionnement / Packaging : 40 x 2.5 ml = 100 mètres

ESODAL PF**Joint de pré-fissuration pour chape ciment
Pre-crack joint for cement screeds**

| Référence | Dimensions : H x L (mm) |
|--------------|-------------------------|
| Esodal PF 35 | 35 x 5 |

Conditionnement / Packaging : 40 x 2.5 ml = 100 mètres

ESODAL JFC**Joint de protection lourde de toit-terrasse
Joint for flat roof protection screed**

| Référence | Dimensions : H x L (mm) |
|------------------|-------------------------|
| Esodal JFC 40x20 | 40 x 20 |

Conditionnement / Packaging : 30 x 3.0 ml = 99 mètres

Pour les joints de dilatation, utiliser la gamme ESOFILAT // For expansion joints use ESOFILAT range