

FICHE TECHNIQUE

TECHNICAL DATA

PRESENTATION

Feuille élastique, résiliente, isolante, imputrescible, composée de granulats de caoutchouc, liés et enrobés par une résine polyuréthane.

PRESENTATION

Elastic, resilient, insulating and imputrescible sheet, made with rubber granules linked and moulded with a polyurethane resin.

EMPLOIS

- Isolation antivibratoire des massifs de machineries,
- Protection antichoc pour locaux sportifs, écoles, etc
- Eléments de sécurités pour stands de tir,
- Supports de dalles béton de toits terrasses,
- Corps de joints de dilatation, butoirs de quais,
- Revêtement antidérapant, souple et perméable

USES

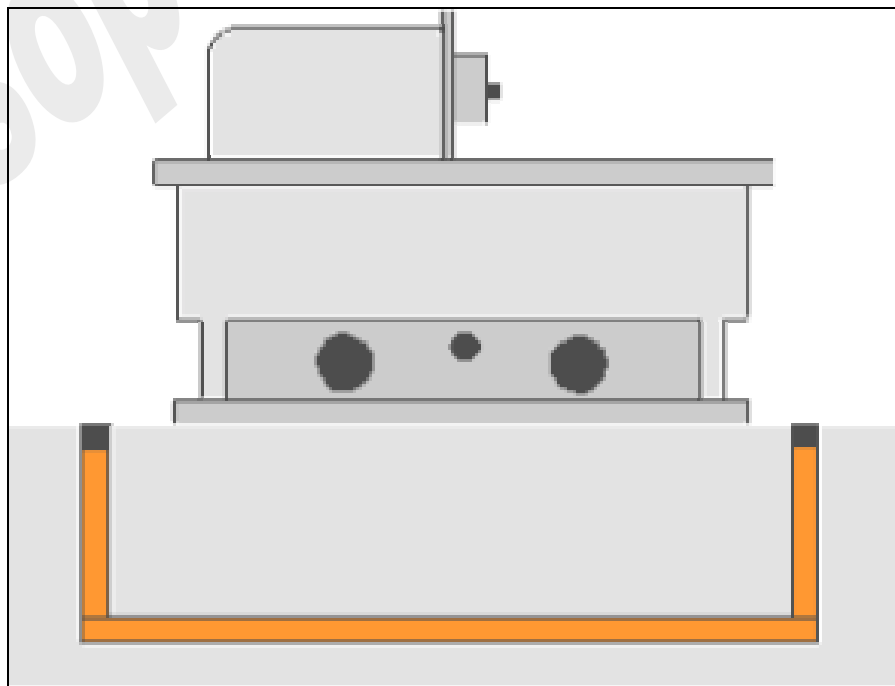
- Antivibrating insulation for machinery basements,
- Protection against impacts for gymnasiums, schools,
- Security components for shooting-stands,
- Bearing pads for concrete flat-roof protections,
- Expansion joint filler, buffers for platforms,
- Antislip, soft and permeable floor lining

CONDITIONNEMENT

- Standard : Rouleaux de 12.5 mètres
Largeurs : 0.8 ou 1.6 mètres
Epaisseurs : 5, 10, 20, 30 mm
- Spéciaux : Plaques, bandes, plots
- Coloris : standard : noir
spéciaux : rouge, vert, bleu

PACKAGING

- Standard : Rolls of 12.5 metres
Width : 0.8 or 1.6 metres
Thickness : 5, 10, 20, 30 mm
- Special : Plates, strips, pads
- Colors : standard black
special : red, green, blue



CARACTERISTIQUES

- Densité : 0.9 (± 10%)
- Allongement à la rupture : > 60%
- Dureté shore : 45 ± 5
- Résistance chimique : acides et bases dilués, huiles, détergents, intempéries

CHARACTERISTICS

- Density : 0.9 (± 10%)
- Elongation at break : > 60%
- Shore hardness : 45 ± 5
- Chemical resistance : diluted acids and basis, oil, detergents, weather-proof

Résistance à la compression sous charges / Pressure resistance with loading (daN/cm²)				
Epaisseur/Thickness	Taux d'écrasement / Crushing rate			
	5%	10%	15%	20%
10 mm	1.64	3.86	5.91	8.20
20 mm	1.20	2.52	3.94	5.60
30 mm	1.16	2.34	3.51	4.44
50 mm	1.07	1.79	2.80	3.74

Valeur de la fréquence propre par rapport au taux d'écrasement Value of the own frequency according to the crushing rate					
Epaisseur / Thickness	Taux d'écrasement Crushing rate	5%	10%	15%	20%
		Fréquence de résonance (Hz)	29.00	19.90	18.60
20 mm	Resonance frequency (Hz)	21.30	15.60	14.30	13.90
30 mm	Resonance frequency (Hz)	18.60	11.36	10.50	10.30
50 mm	Resonance frequency (Hz)	12.40	8.78	7.80	7.60

CHOIX DE L'ÉPAISSEUR

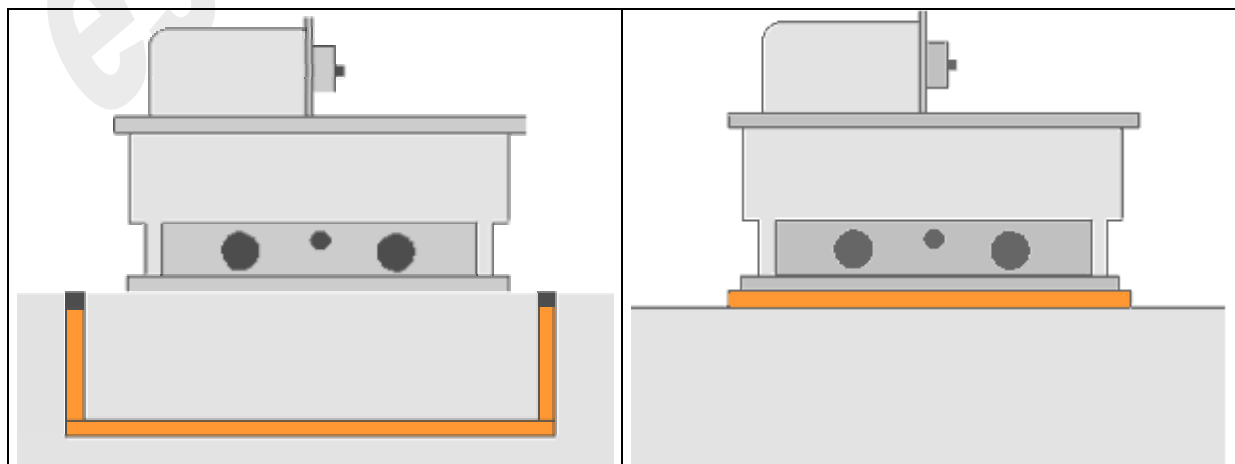
L'épaisseur d'Esoblock AV sera définie afin que la charge appliquée donne une fréquence propre inférieure d'au moins 30% de la fréquence excitatrice.

L'amortissement sera meilleur si la fréquence propre est éloignée de la fréquence excitatrice.

CHOICE OF THE THICKNESS

The thickness of Esoblock AV will be fixed in order that the loading give a own frequency lower 30% minimum than the excitation frequency.

Insulation will be better if the own frequency is far from the excitation frequency.



Pose en fosse // Installation in pit

Pose sur dallage // Installation on the slab