

FICHE TECHNIQUE

TECHNICAL DATA

PRESENTATION

PRESENTATION

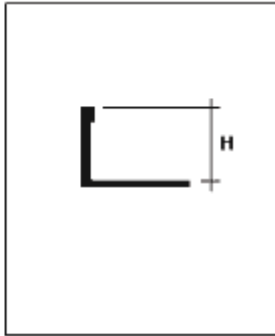
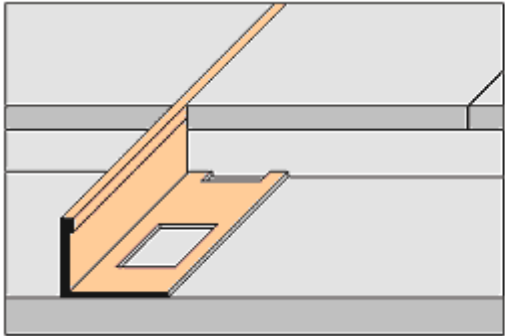
Gamme de profils de finitions et de décoration pour revêtements de sols et de murs

Range of finishing and trim profiles for floor and wall coverings

JOINTS DE FRACTIONNEMENT / TRIM CONTROL JOINTS

	<p>Laiton Brass</p>	<p>Acier inox Stainless steel</p>	<p>ésodécor GR</p> <p><u>Dimensions H x B :</u> - Réf. GR : Laiton / Brass Standard 20 x 3 – 40 x 3 mm Spécial : 15 x 5 – 20 x 5 - 25 x 10 mm - Réf. MP : Acier inox / Stainless steel 20 x 3 / 30 x 3 / 40 x 3 mm</p> <p><u>Conditionnement / Packaging :</u> Barres de 3 m / Lengths of 3 m</p>
	<p>Laiton Brass</p>	<p>Acier inox Stainless steel</p>	<p>ésodécor GR/C</p> <p><u>Dimensions standard : A x B x H</u> <u>Laiton / Brass</u> 5 x 11 x 20 mm - 5 x 11 x 40 mm <u>Acier inox / Stainless steel</u> 5x11x20 – 5x11x30 – 5x11x40 mm</p> <p><u>Coloris mastic / Colors of mastic : 5</u></p> <p><u>Conditionnement / Packaging :</u> Barres de 3 m / Lengths of 3 m</p>
		<p>ésodécor GR/S</p> <p><u>Composition :</u> - Laiton / Brass - Acier inox / Stainless steel</p> <p><u>Dimensions standard :</u> - A : 5 & 10 mm - E : 1 & 2 mm - H : 20, 30, 40, 50 mm</p> <p><u>Coloris mastic : 5 au choix</u> <u>Colors of mastic : 5 on request</u></p> <p><u>Conditionnement / Packaging :</u> Barres de 3 m / Lengths of 3 m</p>	

ésodécor AC/S



Composition :

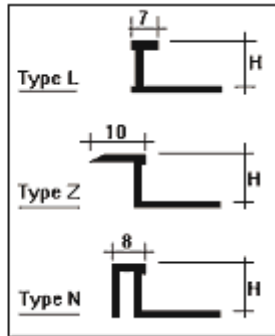
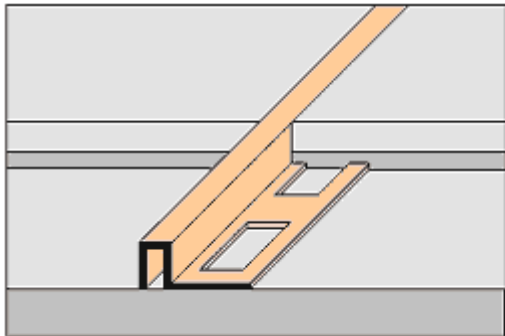
- Laiton / Brass
- Aluminium
- Aluminium anodisé
- Acier inox / Stainless steel

Dimensions H : 6 à 30 mm

Conditionnement / Packaging :

Barres de 2.5 m / Lengths of 2.5 m

ésodécor PJ



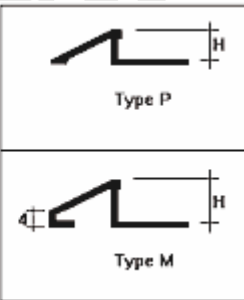
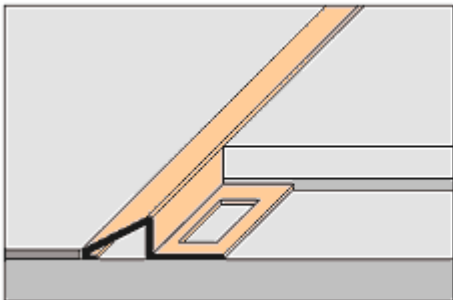
Composition : Laiton / Brass

Dimensions H : 8, 10, 12.5 mm

Conditionnement / Packaging :

Barres de 2.7 m / Lengths of 2.7 m

ésodécor DN/F



Composition :

- Aluminium anodisé
- Laiton / Brass

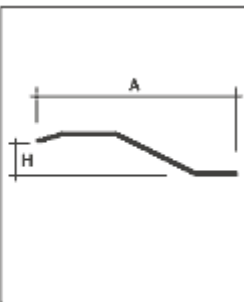
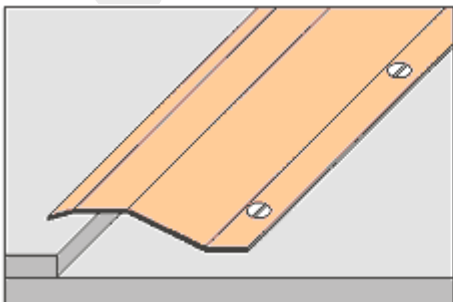
Dimensions H :

- Type P : 8, 10, 12.5 mm
- Type M : 8, 10, 12.5, 14 mm

Conditionnement / Packaging :

Barres de / Lengths of :2.7 m & 3.0 m

ésodécor DN/P



Composition : Acier inox
Stainless steel

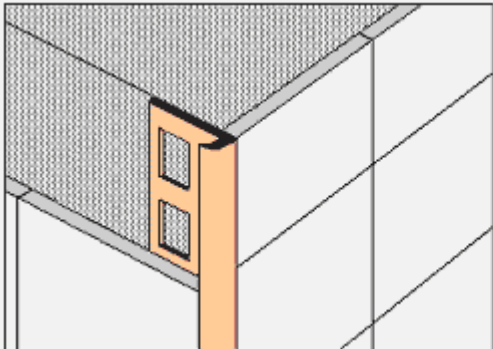
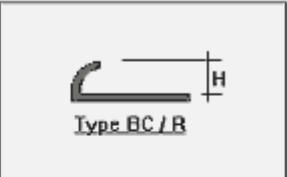
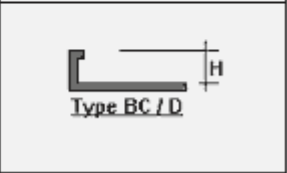
Dimensions A x H :

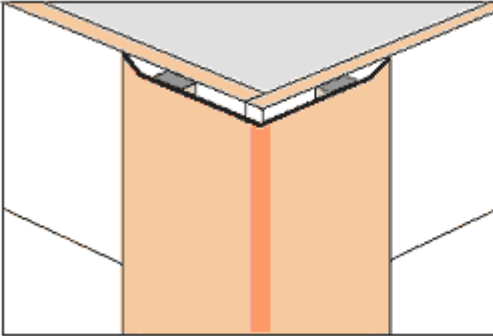
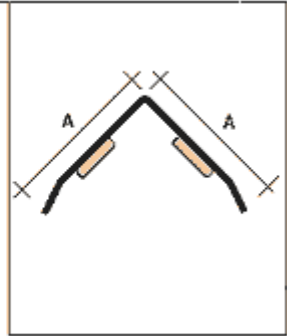
- 55 x 7 mm
- 50 x 13 mm

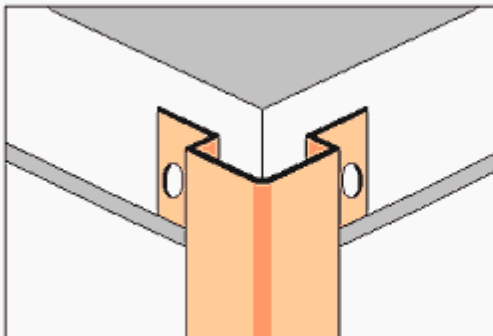
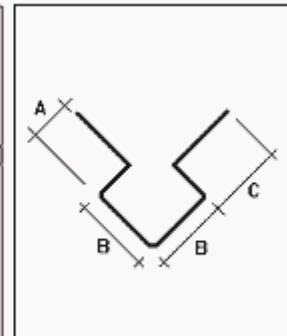
Conditionnement / Packaging :

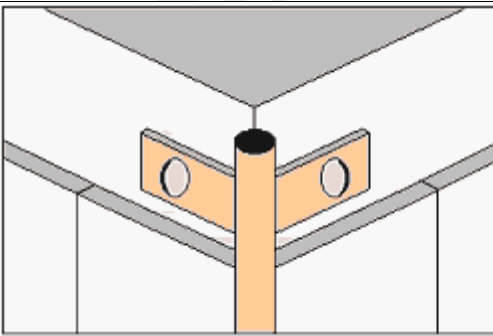
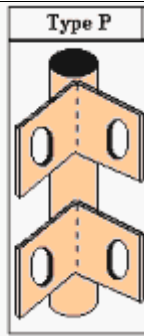
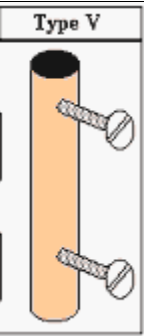
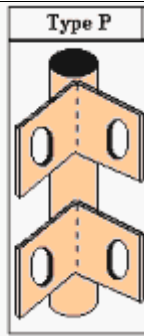
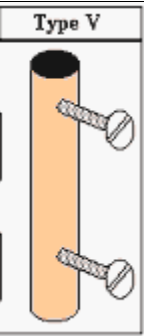
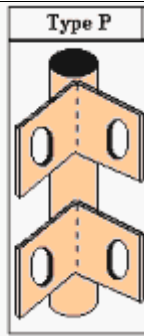
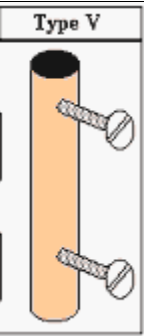
Barres de 3 m / Lengths of 3 m

PROTECTIONS DES ANGLES / EDGE & CORNER PROTECTIONS

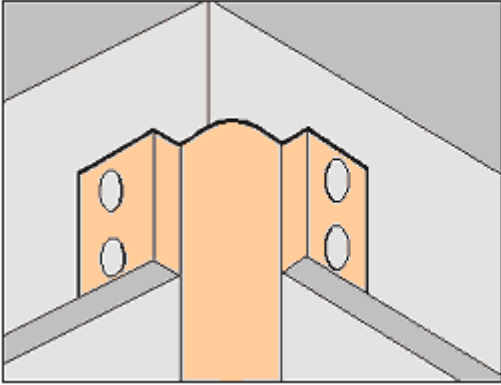
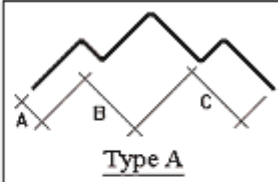
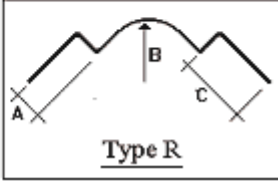
ésodécor BC		
	 <p style="text-align: center;">Type BC / B</p>  <p style="text-align: center;">Type BC / D</p>	<p>Composition : PVC Aluminium anodisé</p> <p>Dimension H : - BC/R : 6 & 9 mm - BC/D : 6, 8, 10 mm</p> <p>Conditionnement / Packaging : Barres de 2.5 m / Lengths of 2.5 m</p>

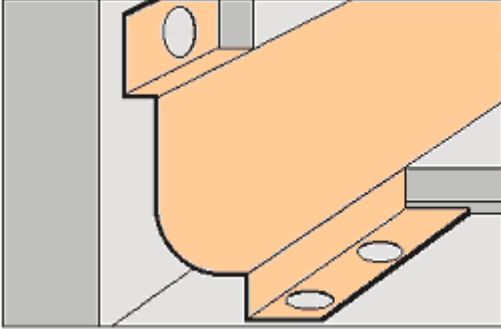
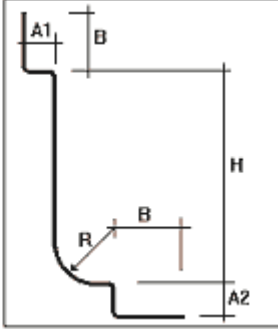
ésodécor PA/C		
		<p>Composition : Acier inox Stainless steel</p> <p>Dimension standard A : 30 x30, 40 x 40 x 50 x 50 mm</p> <p>Fixation : auto-adhésif / self adhesive ou mastic-colle / or mastic-glue</p> <p>Conditionnement / Packaging : Barres de 2.5 m ou 3.0 m Lengths of 2.5 m or 3.0 m</p>

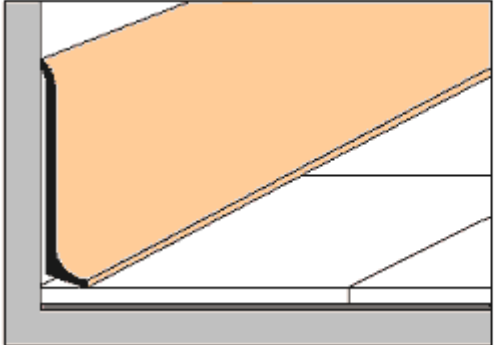
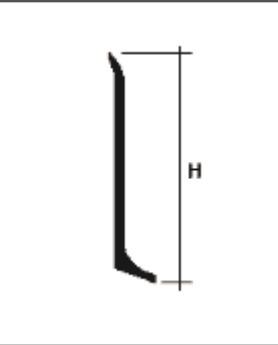
ésodécor PA/S		
		<p>Composition : Acier inox Stainless steel</p> <p>Dimensions standard : - A : 9 mm minimum - B : 20 mm - C : 20 mm</p> <p>Conditionnement / Packaging : Barres de 2.5 m ou 3.0 m Lengths of 2.5 m or 3.0 m</p>

ésodécor T						
	<table border="1" style="width: 100%; border-collapse: collapse;"> <tr> <td style="text-align: center; padding: 2px;">Type P</td> <td style="text-align: center; padding: 2px;">Type V</td> </tr> <tr> <td style="text-align: center;">  </td> <td style="text-align: center;">  </td> </tr> </table>	Type P	Type V			<p>Composition : Acier inox Stainless steel</p> <p>Dimensions standard \varnothing 10 mm</p> <p>Conditionnement / Packaging : Barres de 3.0 m Lengths of 3.0 m</p>
Type P	Type V					
						

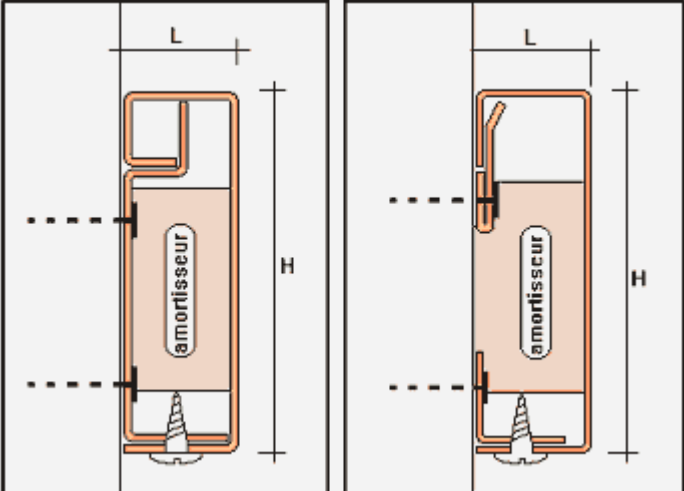
PROFILS POUR PLINTHES / SKIRTING-BOARD PROFILES

		<h3>ésodécor PA/R</h3> <p>Composition : Acier inox Stainless steel</p> <p>Dimensions standard :</p> <ul style="list-style-type: none"> - A : 9 mm minimum - B : 20 mm - C : 20 mm <p>Conditionnement / Packaging : Barres de 2.5 m ou 3.0 m Lengths of 2.5 m or 3.0 m</p>
 <p style="text-align: center;">Type A</p>  <p style="text-align: center;">Type R</p>		

		<h3>ésodécor PL/S</h3> <p>Composition : Acier inox Stainless steel</p> <p>Dimensions standard :</p> <ul style="list-style-type: none"> - A1 & A2 : 9 mm minimum - B : 20 mm - H : 50, 100, 150 mm - R : 25 mm <p>Conditionnement / Packaging : Barres de 3.0 m Lengths of 3.0 m</p>
		

		<h3>ésodécor PL/R</h3> <p>Composition : Aluminium anodisé</p> <p>Dimensions standard : 60 & 80 mm</p> <p>Fixation :</p> <ul style="list-style-type: none"> - auto-adhésif ou mastic-colle - self-adhesive or mastic-glue <p>Conditionnement / Packaging : Barres de 2.0 m // Lengths of 2.0 m</p>
		

LISSES MURALES / WALL BUMPERS

		<h3>ésodécor LM</h3> <p>Composition : Acier inox // Stainless steel</p> <p>Dimensions : Sur demande // On request</p> <p>Une gamme de protections murales et de mains courantes en PVC et en caoutchouc est disponible sur demande</p> <p>A range of wall-bumpers and hand rails made in PVC or rubber is available on request</p>
---	--	--