

ésouflat tpk type P



SI/SfB
(43) | Hn6 | (J4g)

Edition 2003

FICHE TECHNIQUE

PRESENTATION

Jointes circulables, étanches, pour planchers de parkings et dallages recevant un trafic intense

EMPLOIS

Usage intérieur ou extérieur

Système adapté au trafic intense de voitures, camions et chariots élévateurs sur pneus, circulant à vitesse réduite (< 20 km/h)

PRINCIPE D'ETANCHEITE

Profil élastomère déformable, pincé entre 2 profils en aluminium extrudé.

Ce système assure une étanchéité parfaite et une maintenance particulièrement facile.

CONDITIONNEMENT

- Profils aluminium : Barres de 2 mètres pré-perçées
- Profils élastomère : Rouleaux de 24 mètres

MODELES

- **Esoflat TPK 40.30/P** :
Pour ouverture ≤ 40 mm
Mouvements admissibles ± 20 mm
- **Esoflat TPK 70.30/P** :
Pour ouverture ≤ 70 mm
Mouvements admissibles ± 30 mm

TECHNICAL DATA

PRESENTATION

Heavy traffic waterproof expansion joints for car-park floors and industrial concrete slabs

USES

For internal or external installation

Suitable system for intensive traffic of tourism-cars, trucks and fork-lift with pneumatic tyres, for low speed circulation (< 20 km/h)

PRINCIPLE OF WATERTIGHTNESS

Elastic rubber insert pinched between 2 extruded aluminium profiles

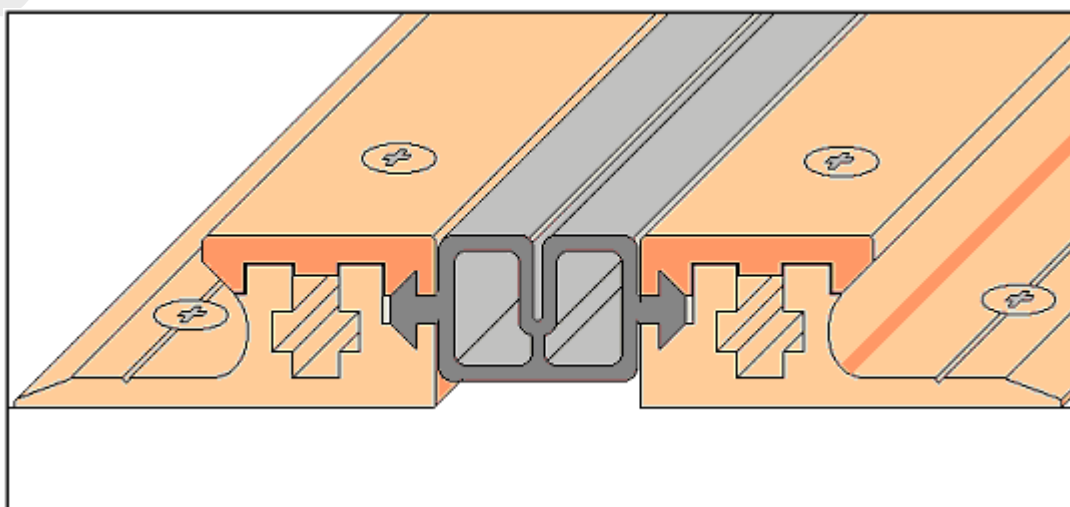
This system allows a perfect waterproofing and it is easily removable.

PACKAGING

- Aluminium profiles : 2 metre pre-drilled lengths
- Elastomer profiles : 24 metre rolls

MODELS

- **Esoflat TPK 40.30/P** :
For gap opening ≤ 40 mm
Average movements ± 20 mm
- **Esoflat TPK 70.30/P** :
For gap opening ≤ 70 mm
Average movements ± 30 mm



ésoppe continental

CARACTERISTIQUES

- Profils métalliques :

Aluminium extrudé AGS 6060 T6

- Profil élastomère :

Composition : Elastomère SEBS thermo-soudable

Coloris standard : Noir, gris

Dureté Shore A (ISO 868) : 65±5

Allongement à la rupture (ISO 527) : 300%

Résistance à la rupture (ISO 527) : 3.5 MPa

Température de service : - 35°C à + 90°C

CHARACTERISTICS

- Metallic profiles

Extruded aluminium alloy AGS 6060 T6

- Rubber insert :

Composition : SEBS synthetic rubber, weldable

Standard colors : Black, gris

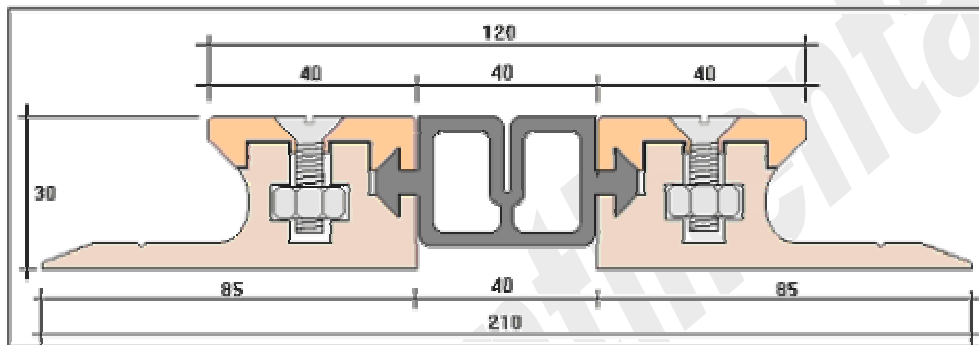
Hardness Shore A (ISO 868) : 65±5

Extension at breaking point (ISO 527) : 300%

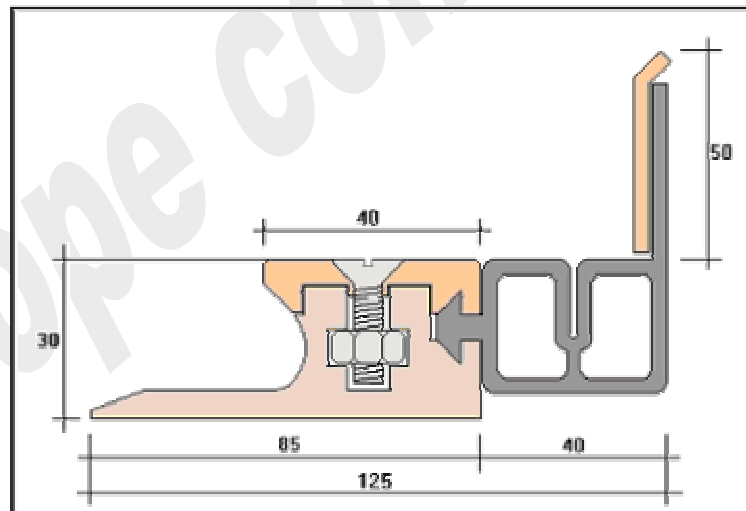
Resistance at breaking point (ISO 527) : 3.5 MPa

Temperature of service : - 35°C to + 90°C

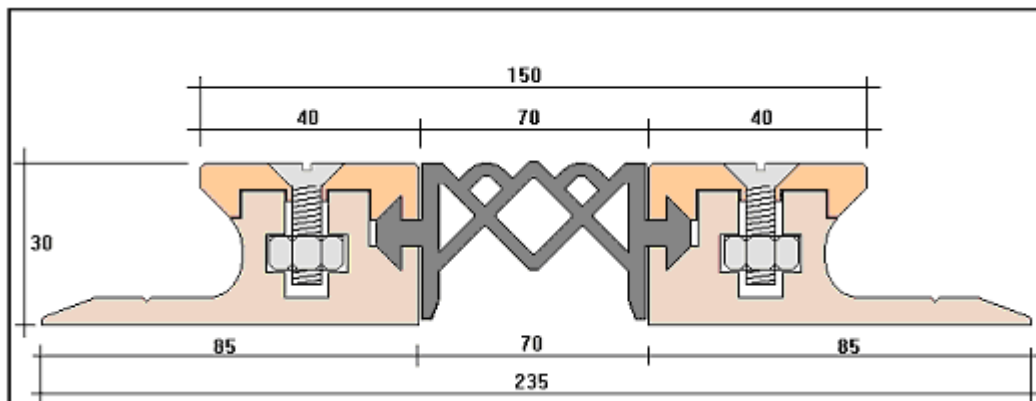
| Charges admissibles (1 kN = 100 kg) | Poids total | Load bearing (1 kN = 100 kg | Total weight |
|---------------------------------------|-------------|--------------------------------|--------------|
| Chariots élévateurs sur pneumatiques | 35 kN | Fork-lift with pneumatic tyres | 35 kN |
| Camionnettes | 60 kN | Light trucks | 60 kN |
| Poids lourds | 300 kN | Heavy trucks | 300 kN |



Esoflat TPK 40.30, modèle plat / flat model

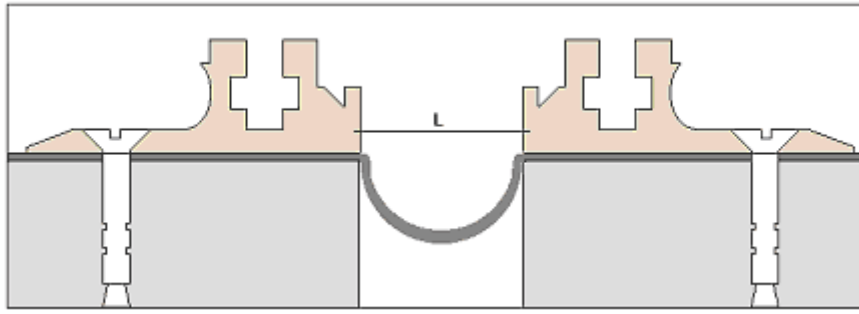


Esoflat TPK 40.30, modèle angle / angle model



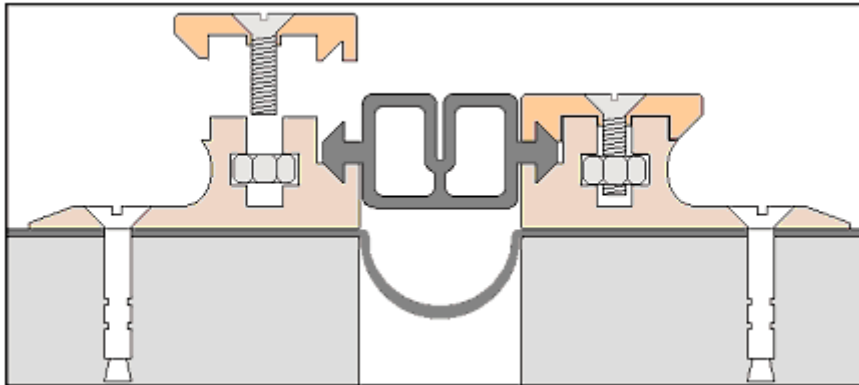
Esoflat TPK 70.30, modèle plat // flat model

MISE EN OEUVRE // INSTALLATION



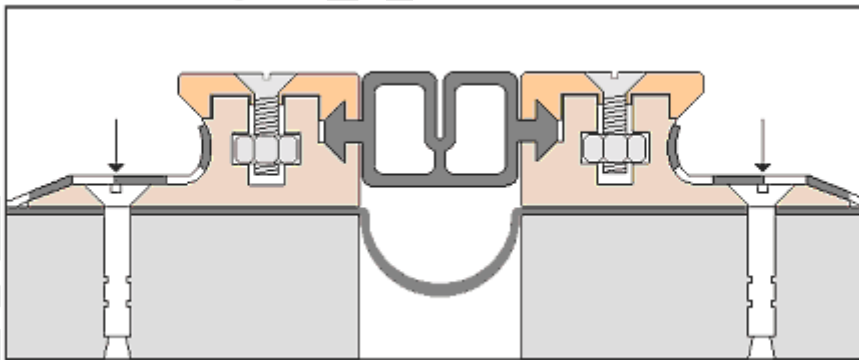
- 1) Si nécessaire, disposer une membrane en « lyre »
- 2) Régler les profils sur un même niveau
- 3) Distance « L » :
40 mm pour TPK 40.30 // 70 mm pour TPK 70.30

- 1) If necessary, install a « lyre » membrane
- 2) Place right the support profiles on the same level
- 3) Distance « L » :
40 mm for TPK 40.30 // 70 mm for TPK 70.30

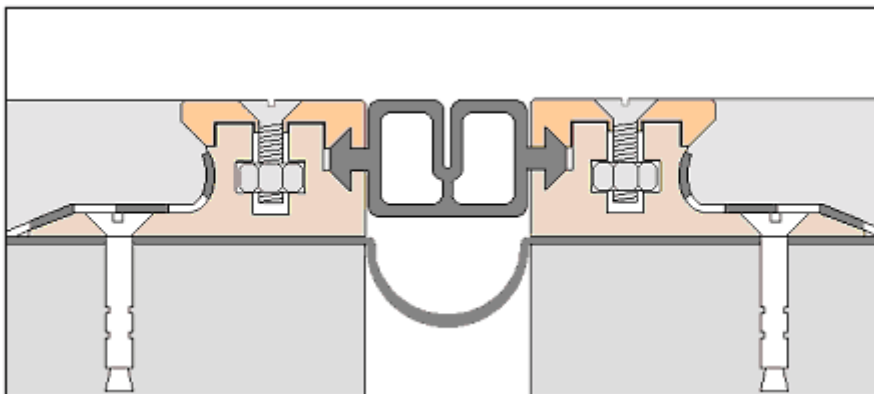


- 4) Insérer les écrous dans les rails prévus et engager les branches du profil souple dans leurs rainures
- 5) Serrer les profils de verrouillage jusqu'à la butée
- 6) Fixer les profils support sur la dalle à l'aide de chevilles et vis adaptées

- 4) Insert nuts in appropriate rails and clip the rubber wings in right aluminium profiles grooves
- 5) Clamp the flange aluminium profiles
- 6) Fix the support profiles on the concrete slab with correct screws and plugs

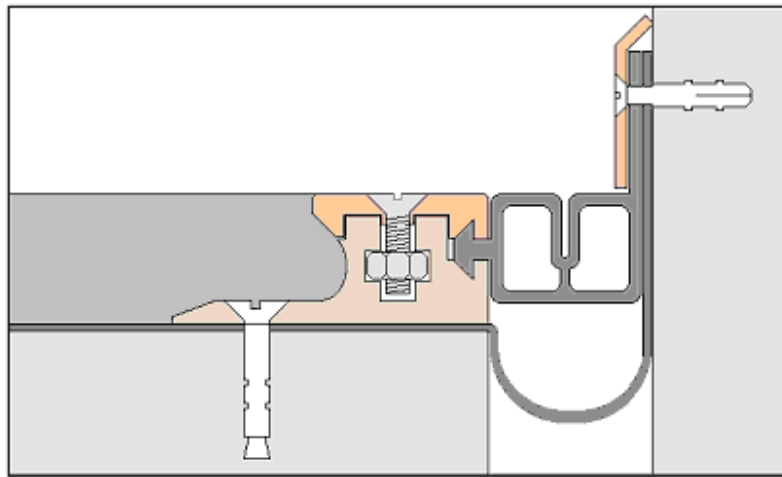


- 7) Réaliser la pose du complexe d'étanchéité éventuel
- 7) Place the eventual roofing felt



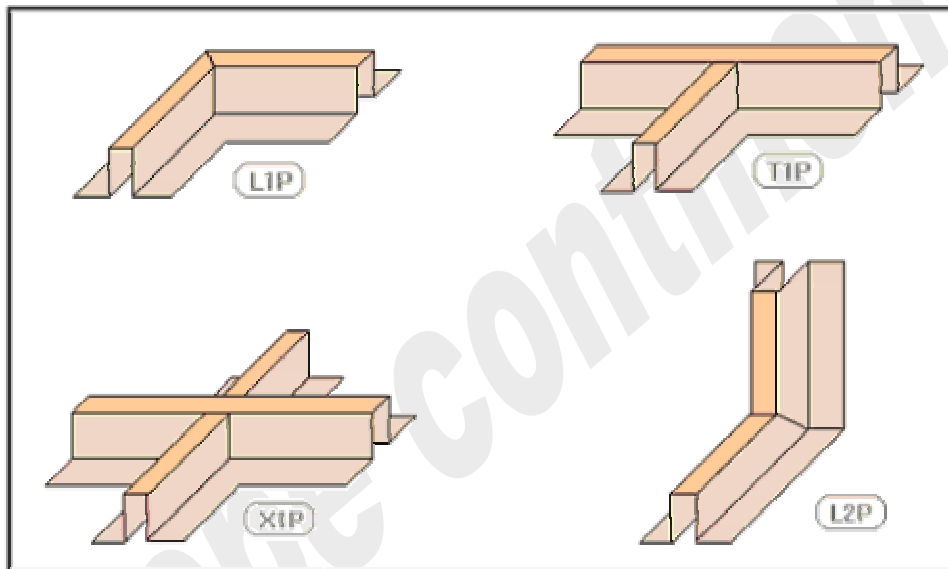
8) Réaliser la chape de roulement
(résine, mortier ou asphalte)

8) Cast the traffic protection screed
(resin, mortar or asphalt)



Jonction sol-mur / Junction floor-wall

PIECES D'INTERSECTION PREFABRIQUEES // PRECAST CROSSING PIECES



Caractéristiques

- Longueur des branches : 30 cm à l'axe
- Angle standard : 90°
(autres valeurs sur demande)
- Garniture élastomère soudée en atelier

Raccordements

1) Jonction des profils aluminium :

L'étanchéité complémentaire sera réalisée par application d'un cordon Ø 5 mm de mastic KORAPOP 225 sur chaque extrémité des profils

2) Jonction des profils élastomère :

Les soudures entre extrémités seront réalisées par fusion thermique à l'aide d'une lame chauffante électrique.

PRODUITS COMPLEMENTAIRES

Joint coupe-feu 4 heures ESOFAM

Characteristics

- Dimensions of the wings : 30 cm from axle
- Standard angle : 90°
(others values on request)
- Insert rubber welded in factory

Junctions

1) Junction of aluminium profiles :

Additional waterproofing will be made with a string Ø 5 mm of mastic KORAPOP 225 on each extremity of aluminium profiles

2) Junction of rubber inserts :

The solders between insert rubber will be made by welding with an heating electric blade

COMPLEMENTARY PRODUCTS

Four hours fire-barrier ESOFAM