

ДЕФОРМАЦИОННЫЙ ШОВ ТЗ «ГИДРОКОНТУР» ТИПА ПСН

Деформационные профили
для стен и потолков

ПСН

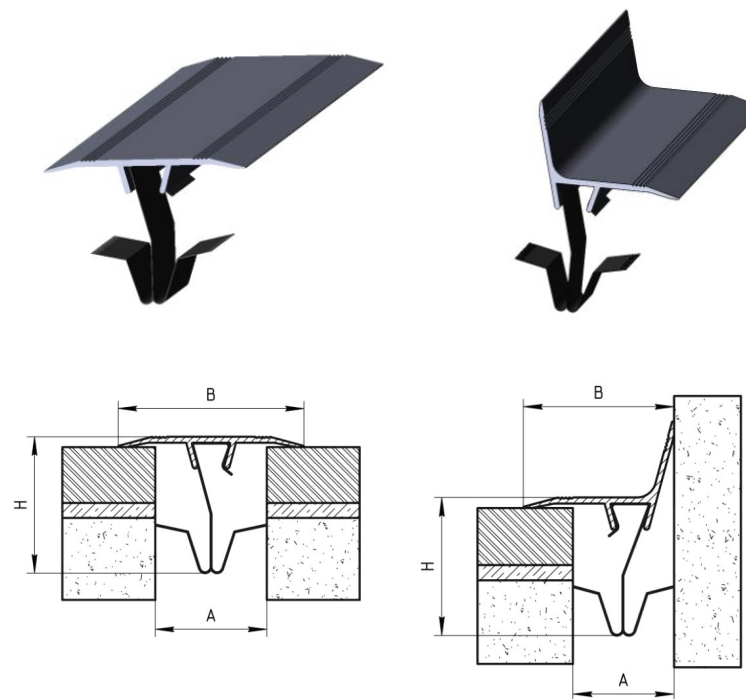
1. Область применения

Декоративное оформление деформационных швов в стенах, потолках и фасадах при строительстве административных, офисных и торговых центров, складов, грузовых платформ, а также других зданий и сооружений.

2. Описание

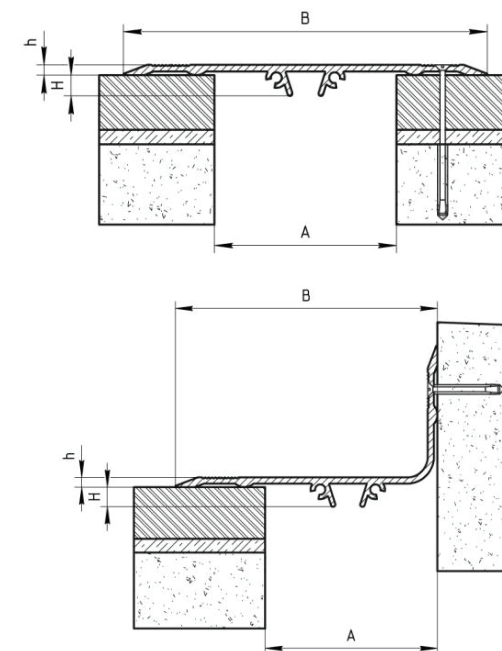
Конструктивно декоративный профиль состоит из алюминиевого профиля, металлической защелки или дюбеля и самореза с потайной головкой для его крепления. Алюминий изготавливается в соответствии с ГОСТ 8617. Изделие производится по ТУ 5775-001-18023964-2013. Конструкция шва препятствует попаданию внутрь шва грязи, обеспечивает устойчивость к износу. Шов стойкий к маслам, бензину, битуму и другим агрессивным средам. Устойчив к старению. Группа горючести – НГ и подходит для использования в учреждениях с высокими требованиями к пожарной безопасности (торговые центры, гос. учреждения, школы, дет. сады, места массового скопления людей).

Общий вид шва ПСН: Накладные конструкции деформационных швов ПСН, прямые и угловые.

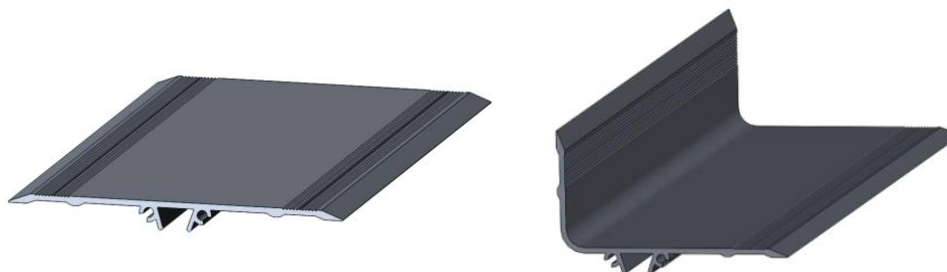


Размеры и допустимые перемещения накладных деформационных швов ПСН

Тип шва	Размеры, мм				
	B	A	H	h	Крепление
ПСН-50	50	20-35	37	3	клипса
ПСН-70	70	30-50	45	3	клипса
ПСН-100	100	50-80	6	3	Клипса/дюбель
ПСН-150	150	80-120	6	4	дюбель
ПСН-200	200	130-180	6	4	дюбель
ПСН-40 УГЛ	40	20-30	37	23	клипса
ПСН-60 УГЛ	60	30-40	45	25	клипса
ПСН-75 УГЛ	75	40-50	6	40	Клипса/дюбель
ПСН-110 УГЛ	110	50-90	6	60	дюбель



Накладные конструкции деформационных швов ПСН, прямые и угловые для широких швов с креплением на саморезы.

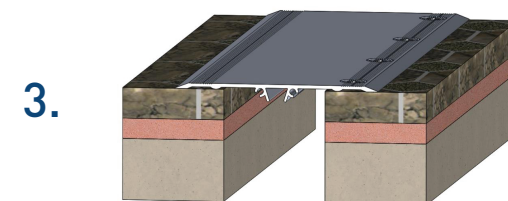
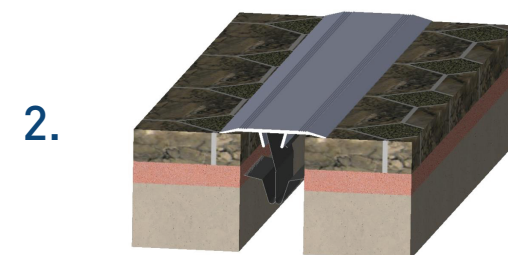
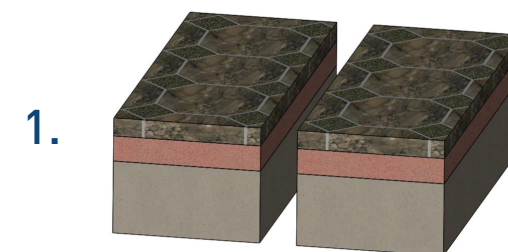


3. Инструкция по сборке накладной конструкции компенсационного декоративного шва ПСН

Для сборки конструкции необходимо иметь крепеж (подбирается монтажниками в зависимости от типа и прочности покрытия) из расчета крепления с шагом 250 мм-350 мм, т.е на 1 пог.м деформационного шва требуется около 6-8 штук крепежа. Рекомендуется использовать в качестве крепежа дюбель-гвоздь. Для монтажа потребуются сверла по металлу и бетону под размер крепежа и зенкерное сверло (для зенкерования отверстия под утапливаемый анкер). Если профиль с клипсами, то дюбель не потребуется.

1) Деформационный профиль ПСН монтируется с помощью клипс в шов стен, фасада или потолка.

2) Широкий профиль монтируется с помощью дюбель-гвоздей с одной стороны планки.



ПСН (Профиль стеновой накладной декоративный)	Схема шва	ПСН (Профиль стеновой накладной декоративный)	Схема шва
ПСН – 50		ПСН – 40 угловой	
ПСН – 70		ПСН – 60 угловой	
ПСН – 100		ПСН – 75 угловой	
ПСН – 150		ПСН – 110 угловой	