

ДЕФОРМАЦИОННЫЙ ШОВ ТЗ «ГИДРОКОНТУР» ТИПА ДШ-Г с накладками

Гидроизоляционные
деформационные профили
ДШ-Г с
накладками 200 кН

1. Область применения

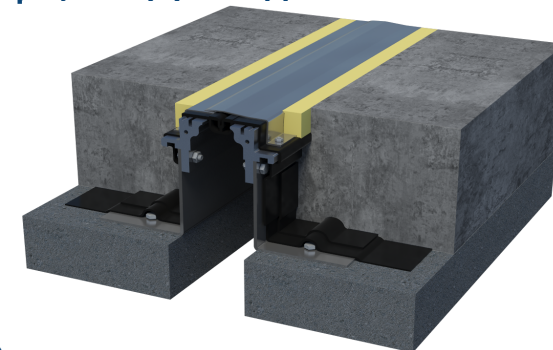
Устройство деформационных швов при строительстве подземных и наземных паркингов, пешеходные мостов, пандусов, а также других сооружений с требованием к гидроизоляции шва от любых жидкостей и предполагаемой нагрузкой на шов до 200 кН.

2. Описание

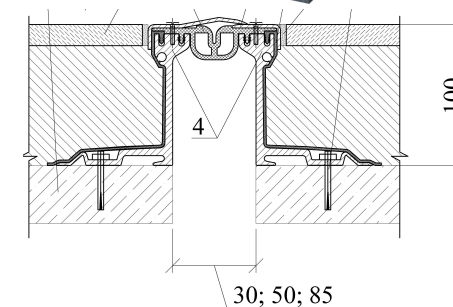
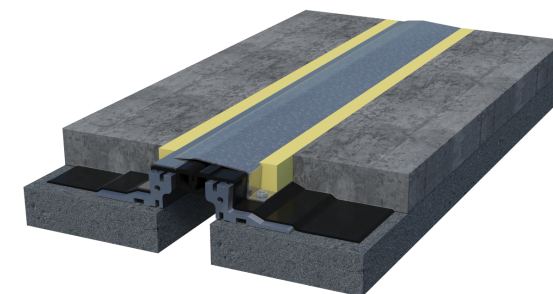
ДШ-Г с накладками (деформационный шов гидроизоляционный с нагрузкой на шов до 200 кН) Деформационный шов ДШ-Г состоит из алюминиевых направляющих, компенсатора из резины ЭПДМ, гидроизоляционных профилей-лент, защитных накладок из анодированного алюминия. Конструкция шва препятствует попаданию внутрь шва грязи и воды, обеспечивает водонепроницаемость и устойчивость к износу при тяжелых эксплуатационных нагрузках. Компенсатор и гидроизоляционные ленты производятся из резины ЭПДМ или ТЭПа, стойкой к бензину, битуму, маслам и другим агрессивным средам. Накладки из нержавеющей стали защищают компенсатор от механических повреждений. Швы не требуют проведения профилактических работ и устойчивы к старению. При выходе из строя компенсаторы могут быть легко заменены.

Деформационный шов ДШ-Г с накладками монтируется механически при помощи дюбелей по бетону. Алюминиевые планки крепятся механически, компенсатор и гидроизоляционные ленты вставляются в пазы уже после монтажа планок. При повреждении, компенсатор может быть легко заменен. ДШ-Г производится на ширину шва до 100 мм. Планки стандартной длины 3 пог.м. Стандартная высота профиля 60 мм. Лапки компенсатора и гидроизоляционных лент плотно входят в алюминиевые направляющие и не пропускают воду. Сверху компенсатор и ленты защищает накладка из анодированного алюминия. При креплении рекомендуется использовать под металлические планки герметики или двусторонние ленточные герметики (типа Герлен) для дополнительной герметизации шва.

ДШ гидроизоляционный с компенсатором
из резины ЭПДМ, нагрузка до 200 кН



Закладная конструкция
деформационного шва ДШ-Г

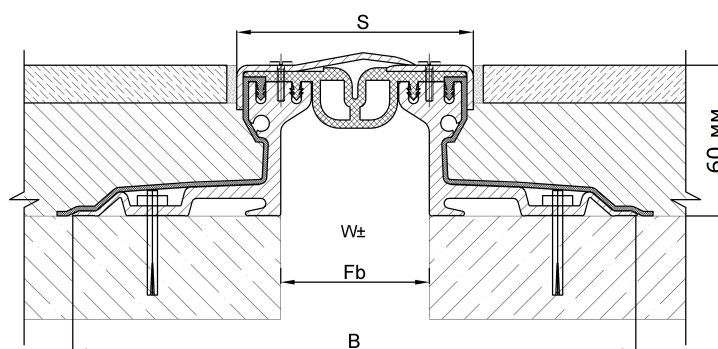


ДЕФОРМАЦИОННЫЙ ШОВ ТЗ «ГИДРОКОНТУР» ТИПА ДШ-Г с накладками

Гидроизоляционные
деформационные профили
ДШ-Г с накладками
200 кН

Монтажная схема деформационного шва ДШ-Г с высотой 60 мм(закладной)

ДШ-Г – Деформационный шов поставляется в полном комплекте, с крепежом. В местах сопряжения деформационного шва и финишного покрытия пола при монтаже рекомендуется применять полиуретановый герметик для избегания разрушения конечного покрытия пола и возможности монтажа-демонтажа защитных накладок при замене резинового компенсатора. Резиновый компенсатор поставляется в рулонах по 10 пог.м, между собой склеивается цианакрилатным клеем. Гидроизоляция наплавляется сверху на гидроизоляционные ленты для 100% герметичности деформационного шва.



Типоразмер	ДШ-Г-30/60	ДШ-Г-50/60	ДШ-Г-85/60
Ширина шва, S (мм)	30	50	85
Высота, H (мм)	60 (100)	60 (100)	60 (100)
Видимая ширина, L вид. (мм), приблизительная	95	111	115
Ширина профиля, L общ. (мм), приблизительная	222	238	242
Компенсация сдвигов, w (мм)	30 (±15)	40 (±20)	60 (±30)
Цвет вставки	черный		
Материал	алюминий, резина ЭПДМ или ТЭП, анодированный алюминий		
Стандартная длина, (м)	3		
Допустимые нагрузки, (кН)	До 200		

Документация

- ТУ 5775-001-18023964-2013 «Изделия из эластомерных материалов ГидроКонтур»
- Сертификат соответствия ГОСТ Р №РОСС RU.АГ39.Н00007
- Экспертное заключение о соответствии продукции единым санитарно-эпидемиологическим и гигиеническим требованиям №86/13 от 28.10.2011
- Сертификат соответствия №НСОПБ.RU ПР019/2.Н.00234 требованиям НПБ 244-97 Пожарной безопасности

Хранение

Изделия следует хранить в закрытых помещениях при температуре до 30 °С, без воздействия деформирующих нагрузок, прямых солнечных лучей, защищенными от попадания на них нефтепродуктов и органических растворителей.

Алюминиевый профиль – 3 пог.м

ДЕФОРМАЦИОННЫЙ ШОВ ТЗ «ГИДРОКОНТУР» ТИПА ДШ-Г с накладками

Гидроизоляционные
деформационные профили
ДШ-Г с накладками
200 кН

