

**ЭКОНОМИЧНОСТЬ – УДОБСТВО – ПРОСТОТА**

**Эль-профиль** – предназначен для устройства деформационных швов при незначительных нагрузках в зоне стыка бетонных плит. Конструкция включает в себя два металлических уголка, согнутых из листовой стали и скрепленных между собой со сдвигом 300 мм. Верхняя часть уголков имеет отгиб для повышения устойчивости кромки плиты к скалыванию.

**Преимущества**

- *Защита кромки шва от скалывания* при небольших нагрузках.
- *Экономичность*: незначительная металлоёмкость.
- *Равномерность* закрепления профиля за счёт приваренных арматурных скоб.
- Высокая *прямолинейность* профиля.
- Возможность использования в качестве *направляющих* для виброреек.
- *Удобство монтажа*. Не требуют снятия технологического крепежа после установки.

**Описание**

*Уголки 1* (2 шт.) выполнены из листовой стали с временным сопротивлением  $\sigma_b$  не менее 350 МПа. Защищают кромку шва от разрушения колёсами транспортных средств и физически разделяют бетонные плиты.

*Арматурные скобы 2* приварены к уголкам 1 и соединяют их с бетонными плитами.

*Вытяжные заклёпки 3* скрепляют уголки 1 друг с другом.

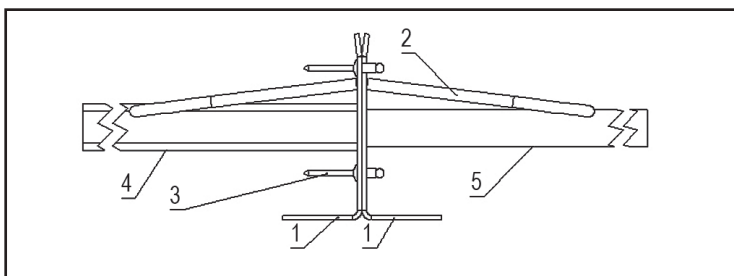
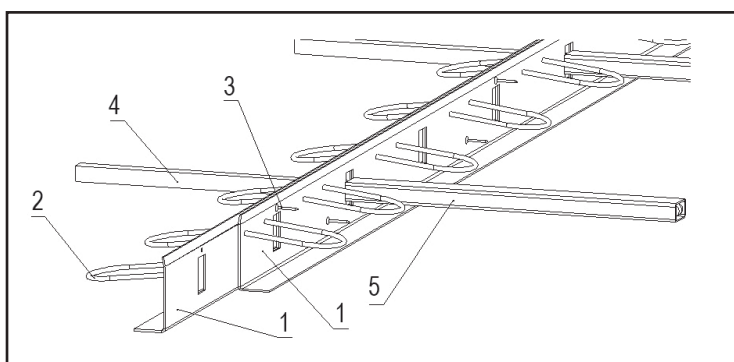
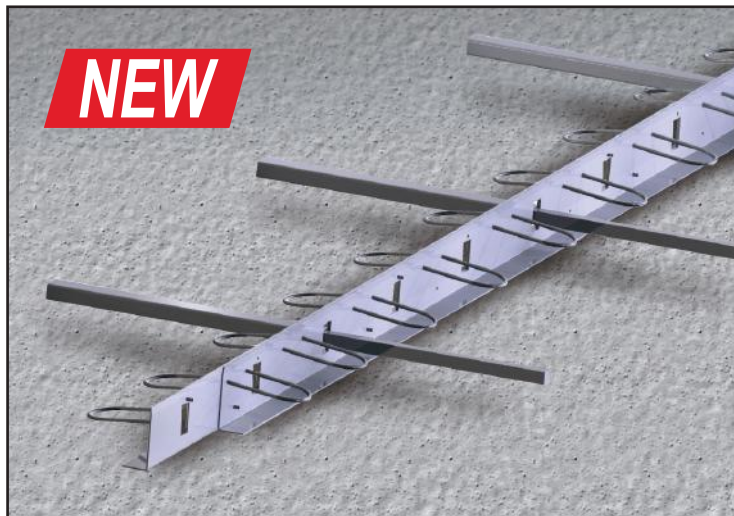
*Труба 4* защищает *вставку 5* от контакта с бетонным основанием. После затвердевания обеспечивает возможность скольжения *вставки 5* внутри *трубы 4*.

*Вставка 5* удерживает соседние плиты от вертикального смещения относительно друг друга. Выполнена из стального квадрата 20 с временным сопротивлением  $\sigma_b$  не менее 400 МПа. Удлиненные *вставки 5* позволяют эффективно передавать вертикальные нагрузки между плитами, не блокируя горизонтальные перемещения, что препятствует неконтролируемому растрескиванию.

**Область применения**

**Промышленное и гражданское строительство**

Помещения с бетонными полами: торговые центры, склады, производственные площадки, мастерские и т.п. Эффективны в условиях использования в этих помещениях погрузочно-разгрузочной техники на пневматических колёсах. Применимы в пешеходных зонах.



**Технические характеристики**

Характеристика / Модель	Эль-профиль	
Длина профиля	мм	3000
Высота профиля	мм	75...160
Ширина профиля со вставкой, без вставки	мм	800/180
Толщина металла*	мм	2,5
Минимальная толщина бетонной плиты	мм	80
Перехлест	мм	300
Вес профиля	кг	20,00...30,00
Защита ИС		Да

\*Уголков