

Т-ПРОФИЛЬ ДЛЯ БЕТОННЫХ ПОЛОВ

ПРОЧНОСТЬ - ЭКОНОМИЧНОСТЬ - УДОБСТВО

Т-профиль предназначен для использования в качестве направляющих при установке верхнего уровня плоскости пола и кровли, а также планирования температурных швов, особенно при разуклонах пола и границ бетонных полов. Может выступать в качестве направляющей для всех видов виброреек.

Преимущества

- Строгое соблюдение заданных поперечных и продольных уклонов при любой длине и площади поверхности.
- Высокая прямолинейность.
- Высокое качество деформационных и изолирующих швов.
- Усиление соединения соседних плит методом пропускания штыревой арматуры.
- Минимизация трещинообразования.



Технология установки направляющих

Рис. 1

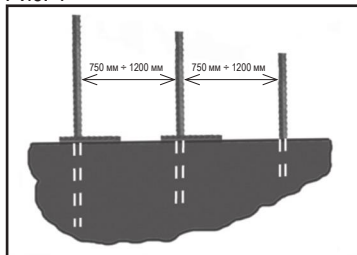


Рис. 5

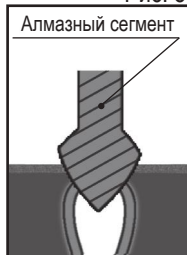


Рис. 2

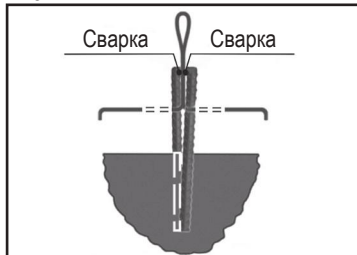


Рис. 6

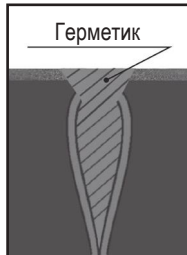


Рис. 3

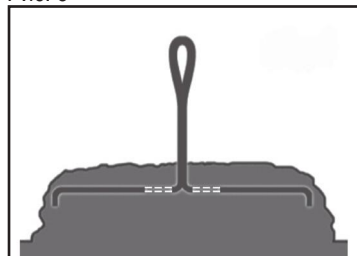
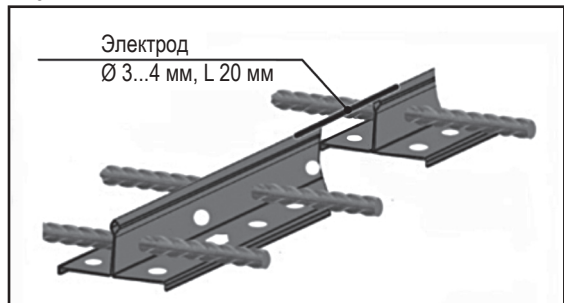


Рис. 7



Рис. 4



1. Забить в уплотнённый грунт арматурные штыри диаметром 8 мм с ограничителями высоты (или без них) с шагом от 750 до 1200 мм, высотой минус 20 мм от предполагаемого уровня пола и точностью ± 10 мм. Глубина вхождения штыря в грунт зависит от плотности основания и колеблется в пределах от 500 мм (уплотнённый грунт) до 50 мм (бетон). В бетонные основания штыри вбиваются без ограничителя высоты (рис. 1).
2. Отогнуть поочерёдно в разные стороны арматурные штыри и надеть на них Т-профиль.
3. Установить уровень Т-профиля по нивелиру. Произвести прихватку электросваркой к арматурным штырям (рис. 2). Возможна установка Т-профиля на бетонные холмики (рис. 3).
4. Соединить Т-профили между собой с помощью отрезка электрода диаметром 3 или 4 мм, вставляя его в головки краёв профилей, добиваясь тем самым единого уровня плоскости без ступеней и жёсткости конструкции всех направляющих (рис. 4).
5. Осуществить заливку бетоном основания пола.
6. Разрезать температурные швы можно уже на следующий день после заливки пола с помощью простой «болгарки» или штробореза. Для этого необходимо использовать специальный алмазный диск с клиновидной формой сегмента (рис. 5). Это позволит создать устойчивую к механическим воздействиям полость для последующего заполнения полиуретановым герметиком Soudaflex FC40 (рис. 6). В результате получают аккуратные герметичные швы (рис. 7).

Технические характеристики

Характеристика / Модель		Т-профиль		
Длина профиля	мм	3000		
Высота профиля	мм	30	45	60
Ширина профиля	мм	36	64	64
Толщина металла	мм	0,50...0,55	0,65...0,70	0,75...0,80
Вес профиля	кг	0,94	2,27	2,83
Защита ИС		Да	Да	Да